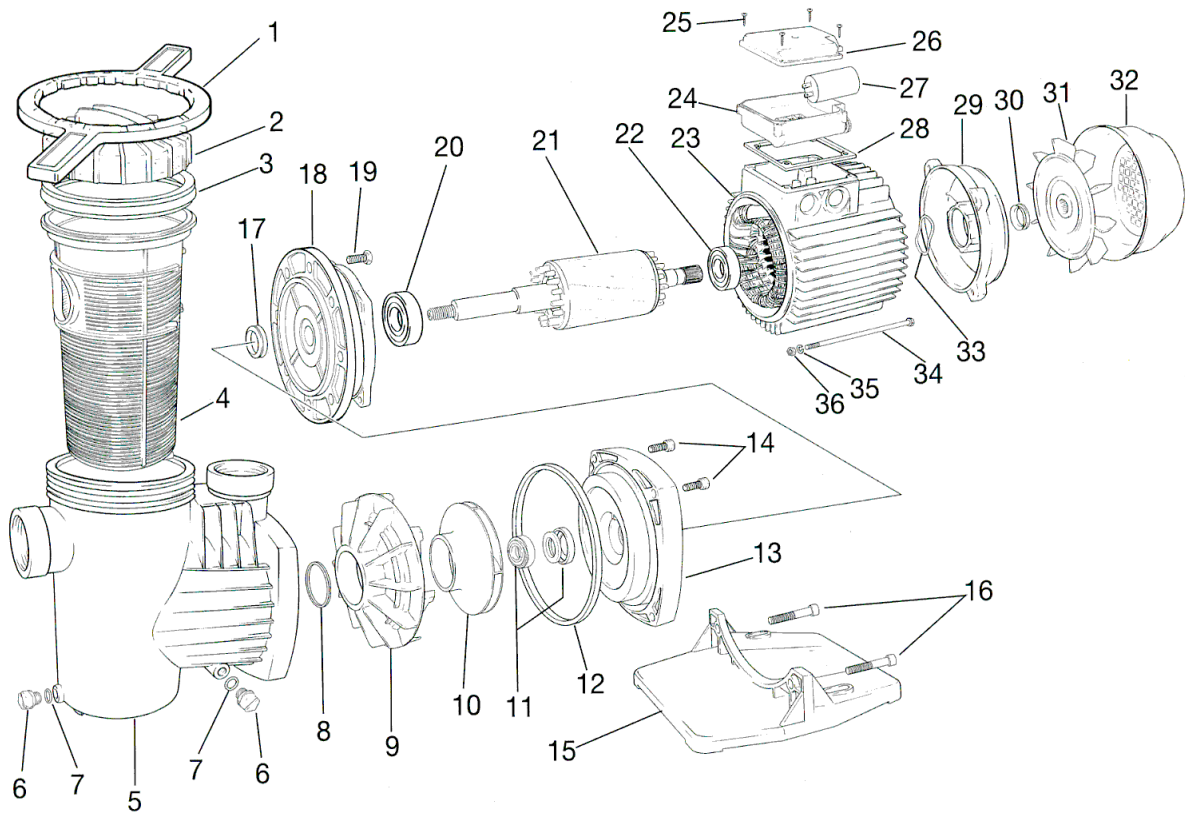


**WINNER 50 / 75 / 100 / 150 / 200 / 300**



**ESPAÑOL**  
**DENOMINACIÓN RECAMBIOS**

- 1 - LLAVE
- 2 - TAPA PREFILTRO
- 3 - JUNTA PREFILTRO
- 4 - CESTO PREFILTRO
- 5 - CUERPO BOMBA
- 6 - TAPÓN DESAGÜE
- 7 - JUNTA TAPÓN DESAGÜE
- 8 - JUNTA DIFUSOR
- 9 - DIFUSOR
- 10 - TURBINA
- 11 - CIERRE MECÁNICO
- 12 - JUNTA CUERPO BOMBA
- 13 - TAPA CUERPO BOMBA
- 14 - TORNILLO SUPERIOR FIJACIÓN CUERPO
- 15 - BASE BOMBA
- 16 - TORNILLO FIJACIÓN BASE
- 17 - RETÉN DELANTERO PROTECCIÓN IP-55
- 18 - TAPA DELANTERA MOTOR
- 19 - TORNILLO FIJACIÓN MOTOR
- 20 - RODAMIENTO DELANTERO
- 21 - ROTOR CON EJE
- 22 - RODAMIENTO TRASERO
- 23 - ESTATOR MOTOR + CARCASA
- 24 - CAJA BORNES
- 25 - TORNILLO TAPA CAJA BORNES
- 26 - TAPA CAJA BORNES
- 27 - CONDENSADOR
- 28 - JUNTA CAJA BORNES
- 29 - TAPA TRASERA MOTOR
- 30 - RETÉN TRASERO PROTECCIÓN IP-55
- 31 - VENTILADOR
- 32 - TAPA VENTILADOR
- 33 - ARANDELA LASAJE
- 34 - ESPÁRRAGO MOTOR
- 35 - ARANDELA ESPÁRRAGO

**ENGLISH**  
**SPARE-PART DESCRIPTION**

- 1 - KEY
- 2 - PRE-FILTER COVER
- 3 - PRE-FILTER JOINT
- 4 - PRE-FILTER BASKET
- 5 - PUMP BODY
- 6 - DRAINING PLUG
- 7 - DRAINING PLUG O-RING
- 8 - DIFFUSER JOINT
- 9 - DIFFUSER
- 10 - IMPELLER
- 11 - MECHANICAL SEAL
- 12 - PUMP BODY LID O-RING
- 13 - PUMP BODY LID
- 14 - SUPERIOR PUMP BODY SECURING SCREW
- 15 - PUMP BASE
- 16 - PUMP BASE SECURING SCREW
- 17 - FRONT IP-55 PROTECTION SEAL
- 18 - FRONT MOTOR COVER
- 19 - MOTOR SECURING SCREW
- 20 - FRONT BALL BEARING
- 21 - SHAFT WITH ROTOR
- 22 - BACK BALL BEARING
- 23 - MOTOR CASING
- 24 - TERMINAL BOX
- 25 - TERMINAL BOX SCREW
- 26 - TERMINAL BOX COVER
- 27 - CAPACITOR
- 28 - TERMINAL BOX GASKET
- 29 - BACK MOTOR COVER
- 30 - BACK IP-55 PROTECTION SEAL
- 31 - FAN
- 32 - FAN COVER
- 33 - THRUST WASHER
- 34 - TIE ROD
- 35 - TIE ROD WASHER

**FRANÇAIS**  
**DÉNOMINATION DES PIÈCES**

- 1 - CLÉ DU COUVERCLE
- 2 - COUVERCLE PRÉFILTRE
- 3 - JOINT PRÉFILTRE
- 4 - PANIER PRÉFILTRE
- 5 - CORPS POMPE
- 6 - BOUCHON VIDANGE
- 7 - JOINT BOUCHON VIDANGE
- 8 - JOINT DIFFUSEUR
- 9 - DIFFUSEUR
- 10 - TURBINE
- 11 - FERMETURE MÉCANIQUE
- 12 - JOINT CORPS POMPE
- 13 - COUVERCLE CORPS POMPE
- 14 - VIS SUPÉRIEURE FIXATION CORPS
- 15 - BASE POMPE
- 16 - VIS FIXATION BASE
- 17 - JOINT AVANT PROTECTION IP - 55
- 18 - COUVERCLE AVANT MOTEUR
- 19 - VIS FIXATION MOTEUR
- 20 - ROULEMENT AVANT
- 21 - ROTOR AVEC AXE
- 22 - ROULEMENT ARRIÈRE
- 23 - STATOR MOTEUR + CARCASSE
- 24 - BOÎTE BORNES
- 25 - VIS COUVERCLE BOÎTE BORNES
- 26 - COUVERCLE BOÎTE BORNES
- 27 - CONDENSATEUR
- 28 - JOINT BOÎTE BORNES
- 29 - COUVERCLE ARRIÈRE MOTEUR
- 30 - JOINT ARRIÈRE PROTECTION IP - 55
- 31 - VENTILATEUR
- 32 - COUVERCLE VENTILATEUR
- 33 - RONDELLE DE BUTÉE
- 34 - GOUJON FILETÉ MOTEUR
- 35 - RONDELLE GOUJON FILETÉ

**DEUTSCH**  
**BEZEICHNUNG DER ERSATZTEILE**

- 1 - ÖFFNUNGSSCHLÜSSEL
- 2 - VORFILTERDECKEL
- 3 - VORFILTERDICHTUNG
- 4 - VORFILTERKORB
- 5 - PUMPENKÖRPER
- 6 - ENTLEERUNGSSCHRAUBE
- 7 - DICHTUNG ENTLEERUNGSSCHRAUBE
- 8 - VERTEILERDICHTUNG
- 9 - VERTEILER
- 10 - PUMPENLAUFRAD
- 11 - MECHANISCHE ABDICHTUNG
- 12 - PUMPENKÖRPERDICHTUNG
- 13 - PUMPENKÖRPERDECKEL
- 14 - OBERE BEFESTIGUNGSSCHRAUBE
- 15 - PUMPENFUß
- 16 - BEFESTIGUNGSSCHRAUBE PUMPENFUß
- 17 - VORDERER DICHTRING SCHUTZGRAD IP 55
- 18 - VORDERER MOTORDECKEL
- 19 - BEFESTIGUNGSSCHRAUBE MOTOR
- 20 - VORDERES LAGER
- 21 - ROTOR MIT WELLE
- 22 - HINTERES LAGER
- 23 - STATOR MOTOR + GEHÄUSE
- 24 - KLEMMENKASTEN
- 25 - SCHRAUBEN KLEMMENKASTENDECKEL
- 26 - KLEMMENKASTENDECKEL
- 27 - KONDENSATOR
- 28 - KLEMMENKASTENDICHTUNG
- 29 - HINTERER MOTORDECKEL
- 30 - HINTERER DICHTRING SCHUTZGRAD IP55
- 31 - LÜFTER
- 32 - LÜFTERDECKEL
- 33 - SICHERUNGSSCHEIBE
- 34 - MOTORBOLZEN
- 35 - SCHEIBE FÜR BOLZEN

**РУССКИЙ**  
**ПЕРЕЧЕНЬ ДЕТАЛЕЙ**

1. Замок
2. Крышка фильтра предварительной очистки
3. Прокладка фильтра предварительной очистки
4. Сетка фильтра предварительной очистки
5. Корпус насоса
6. Пробка сливного отверстия
7. Прокладка пробки сливного отверстия
8. Прокладка диффузора
9. Диффузор
10. Рабочее колесо
11. Механический затвор
12. Прокладка корпуса насоса
13. Крышка корпуса насоса
14. Верхний закрепительный винт корпуса насоса
15. Станина насоса
16. Закрепительный винт станины
17. Передняя предохранительная защёлка IP-55
18. Передняя крышка двигателя
19. Закрепительный винт двигателя
20. Передний подшипник
21. Ротор с валом
22. Задний подшипник
23. Статор двигателя + рама
24. Зажимная коробка
25. Винт крышки зажимной коробки
26. Крышка зажимной коробки
27. Конденсатор
28. Прокладка зажимной коробки
29. Задняя крышка мотора
30. Задняя предохранительная защёлка IP-55
31. Вентилятор
32. Крышка вентилятора
33. Упорная шайба
34. Штифт двигателя
35. Шайба штифта

**PORTUGÊS**  
**DENOMINAÇÃO PEÇAS**

- 1 - LLAVE PRÉ-FILTRO
- 2 - TAMPÁ PRÉ-FILTRO
- 3 - JUNTA PRÉ-FILTRO
- 4 - CESTO PRÉ-FILTRO
- 5 - CORPO BOMBA
- 6 - TAMPÃO DESCARGA
- 7 - JUNTA TAMPÃO DESCARGA
- 8 - JUNTA DIFUSOR
- 9 - DIFUSOR
- 10 - TURBINA
- 11 - FECHO MECÂNICO
- 12 - JUNTA CORPO BOMBA
- 13 - TAMPÁ CORPO BOMBA
- 14 - PARAFUSO SUPERIOR FIXAÇÃO CORPO
- 15 - BASE BOMBA
- 16 - PARAFUSO FIXAÇÃO BASE
- 17 - RETÉM DIANTEIRO PROTECÇÃO IP-55
- 18 - TAMPÁ DIANTEIRA MOTOR
- 19 - PARAFUSO FIXAÇÃO MOTOR
- 20 - ROLAMENTO DIANTEIRO
- 21 - ROTOR COM EIXO
- 22 - ROLAMENTO TRASEIRO
- 23 - ESTATOR MOTOR + CARCAÇA
- 24 - CAIXA BORNES
- 25 - PARAFUSO TAMPÁ CAIXA BORNES
- 26 - TAMPÁ CAIXA BORNES
- 27 - CONDENSADOR
- 28 - JUNTA CAIXA BORNES
- 29 - TAMPÁ TRASEIRA MOTOR
- 30 - RETÉM TRASEIRO PROTECÇÃO IP-55
- 31 - VENTONHA
- 32 - TAMPÁ VENTONHA
- 33 - ANILHA LASAJE
- 34 - CAVILHA MOTOR
- 35 - ANILHA CAVILHA