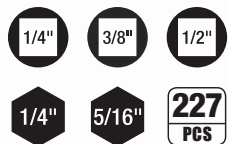


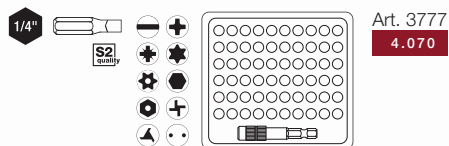
Series 6042



modulo



↔ 540 x 360 x 120 mm



Art. 3777
4.070

Universal socket wrench and tool case





metric and inch, 4 ratchet handles, combination spanners and bits, even for security screws. No screw can escape!

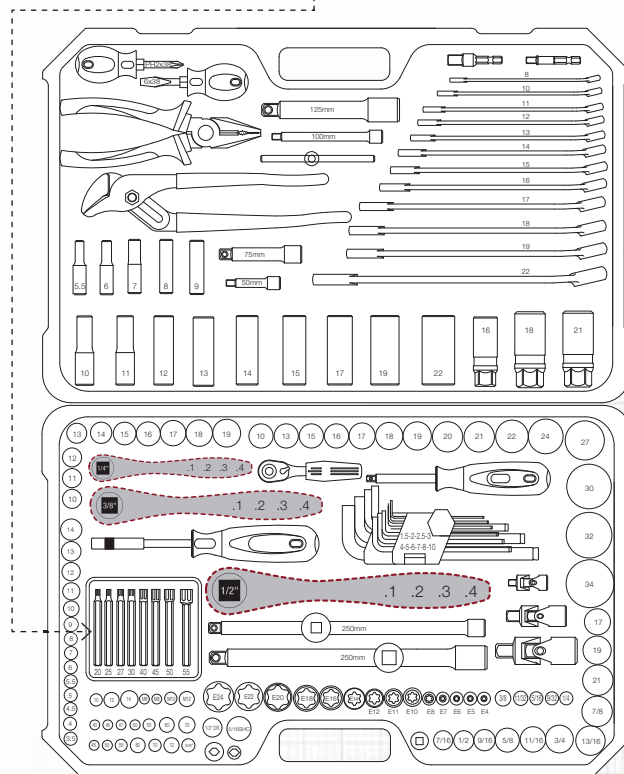
Estuche universal con llaves de vaso

métrico y pulgadas, 4 carracas, llaves combinadas y puntas, incluso puntas para tornillos de seguridad. Ningún tornillo se le resiste!

Mala de chaves de caixa e ferramentas universais

métrica e polegada, 4 roquetes, chaves e bits combinados, mesmo para parafusos de segurança. Nenhum parafuso resiste!

Art.	
6042.0	without ratchet handle sin carraca sem roquete
6042.1	 Art. 3200B / 3210B / 3220B
6042.2	 Art. 4009B / 4019B / 4029B
6042.3	 Art. 4000B / 4010B / 4020B
6042.4	 Art. 3206B / 3216B / 3226B



Electrician tool-set

Surtido de herramientas para electricista

Jogo de ferramentas de electricista

20
PCS

ergokraft

 1000 V



↕ 220 x 300 x 100 mm



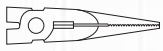
DIN ISO 5746

 180 mm



DIN ISO 5749

 160 mm



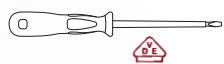
DIN ISO 5745

 200 mm

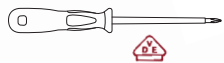


DIN ISO 5232

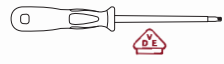
 160 mm



4 0.4 x 2.5 mm - 0.8 x 4.0 mm
1.0 x 5.5 mm - 1.2 x 6.5 mm



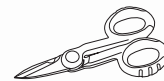
2 PH 1-2



2 T15-T20



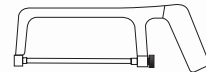
110-250V



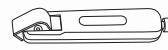
140 mm



160 mm



150 mm



140 mm



228 mm



175 mm

Art.

3996ET

Tool belt pouch

Cinturón para herramientas

Cinto para ferramentas

Art.

2990B

↕ 215 x 250 x 30 mm



Universal VDE tool case 1000V
Estuche universal de herramientas VDE 1000V
Mala de ferramentas VDE 1000V universais

CrV

S2
quality

65
PCS

NEW
NUEVO
NOVO



555 x 345 x 215 mm

8 2.5 x 75 mm
 3.0 x 100 mm
 3.5 x 100 mm
 4.0 x 100 mm

4 PH0 x 60 mm
 PH1 x 80 mm

4 PH2 x 100 mm
 PH3 x 150 mm

4 PZ0 x 60 mm
 PZ1 x 80 mm

4 PZ2 x 100 mm
 PZ3 x 150 mm

12 T6 x 100 mm
 T7 x 100 mm
 T8 x 100 mm
 T9 x 100 mm
 T10 x 100 mm
 T15 x 100 mm

12 T20 x 100 mm
 T25 x 125 mm
 T27 x 125 mm
 T30 x 150 mm
 T40 x 175 mm
 T45 x 175 mm

6 2.5 x 100 mm
 3.0 x 100 mm
 4.0 x 125 mm

6 5.0 x 150 mm
 6.0 x 175 mm
 8.0 x 200 mm

100 - 250V

4-5-5.5-6-7-8-9-10-11-12-13-14 mm

Art. 3282-160V 160 mm

Art. 3281-180V 180 mm

Art. 3285-200V 200 mm

Art. 3289-160V 160 mm

Art. 2251V 155 mm

Art. 3321V 185 mm

Art. 3321-4V

3/8" 8-10-12-13-14-17-19-22 mm

3/8" Art. 3210V - 200 mm

3/8" Art. 207150V - 150 mm

3/8" Art. 212200V - 200 mm

Art. **4057** 3/8"



Professional ABS tool case

equipped. Tool case with solid aluminium frame and reinforced edges for shock-protection, snap-locks and numeric lock.

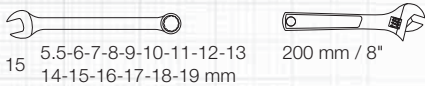
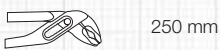
Maleta profesional en ABS

equipada. Estructura reforzada de aluminio con protección contra golpes, cerraduras con código numérico.

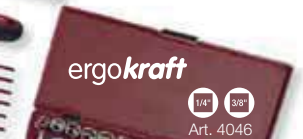
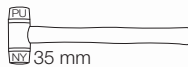
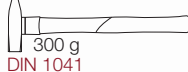
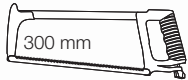
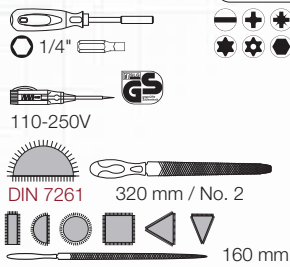
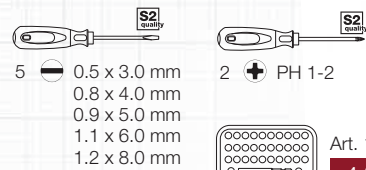
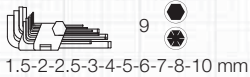
Mala profissional em ABS

com ferramentas. Mala com chassis em alumínio sólido e protecção anti-choque, com fechaduras numéricas.

1/4" 3/8" 1/4" 4 mm **159 PCS**

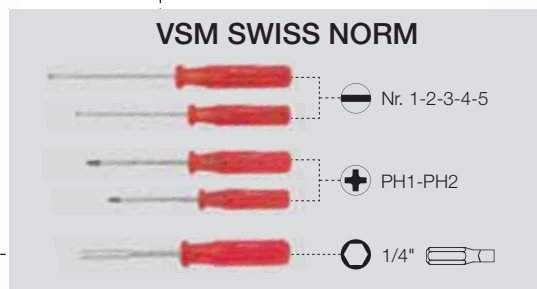


470 x 380 x 190



Art.	1/4" + 3/8"	1/4" + 4 mm
3998		

3998VSM Version with VSM Swiss norm-screwdrivers. Modelo con destornilladores VSM normas Suíza. Modelo com chaves parafusos VSM padrão suíço.



Universal socket wrench- and tool-set
in slim, lockable aluminium tool-case.

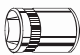
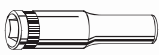
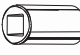



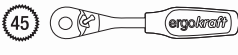

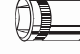









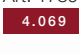
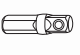
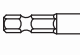






Surtido universal de llaves de vaso y herramientas

em maleta compacta de alluminio cerradura con chave.

Conjunto universal de chaves de caixa e ferramentas

em mala de alumínio compacta e bloqueável.

1/4" 1/2" 1/4" 109 PCS

1/4"		14	3.5-4-4.5-5-5.5-6-7 8-9-10-11-12-13-14 mm
		5	8-10-11-12-13 mm
			□ 1/4" ○ 1/4"
			□ 1/4" ■ 1/4"
		2	50 mm / 100 mm
			115 mm
45		Art. 3200	
			■ 1/4"
1/2"		15	10-13-14-15-16-17-18-19 21-22-24-27-30-32-34 mm
		4	14-17-18-19 mm
	 CrMo	3	17-19-21 mm 
		2	16 / 21 mm
			□ 1/2" ■ 1/2"
		2	125 / 250 mm
			□ 3/8" ■ 1/2"
45		Art. 3220	
1/4"	 S2	6	4-4.5-5.5-6-6.5-8 mm
		4	PH 0-1-2-3
		3	PZ 1-2-3
		6	T10-T15-T20-T25-T30-T40
		6	T10-T15-T20-T25-T30-T40
		6	3-4-5-6-7-8 mm
			● 1/4" ■ 1/4"
			● 1/4" ○ 1/4"
		9	1.5-2-2.5-3-4-5-6-8-10 mm
		12	8-10-11-12-13-14-15 16-17-18-19-22 mm



470 x 330 x 90 mm



Art.	□	●
4055	1/4" + 1/2"	1/4"

Universal tool set

in solid metal tool box with 5 compartments, lockable with padlock. With the tidy PS-tray system, the position of each tool is quickly found. Tool-contents specially matching the requests of the apprentices. Box dimensions fitting the lockers!

Juego de herramientas universales

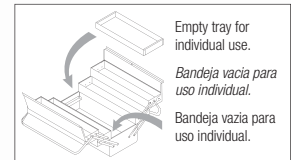
en caja sólida de 5 compartimentos, cerradura con candado. Con sistema de bandejas en PVC, cada herramienta se localiza fácilmente se encuentra rápidamente. Herramientas especialmente seleccionadas para aprendices. Las dimensiones de la caja se adaptan a los armarios.

Conjunto de ferramentas universais

em caixa sólida de 5 compartimentos, fechadura com cadeado. Com sistema de bandejas em PVC, a posição de cada ferramenta encontra-se facilmente. Ferramentas especialmente seleccionadas para aprendizes. As dimensões da caixa adaptam-se aos armários.



485 x 260 x 240 mm



		11	3.5-4-5-6-7-8-9 10-11-12-13 mm
			50 mm
			□ 1/4" ■ 1/4"
		Art. 3200	
		14	10-13-14-15-16-17-18 19-21-22-24-27-30-32 mm
			125 mm
			□ 1/2" ■ 1/2"
		Art. 3220	
		4	4.5-5-6.5-8 mm
		4	PH 0-1-2-3
		3	PZ 1-2-3
		7	T10-T15-T20-T25-T27-T30-T40
		7	T10-T15-T20-T25-T27-T30-T40
		6	3-4-5-6-7-8 mm
			■ 1/4" □ 1/4"
			■ 1/4" ○ 1/4"

	10	8-9-10-11-12-13-14-15-17-19 mm
	9	★ T10-T15-T20-T25-T27-T30-T40-T45-T50
	9	● 1.5-2-2.5-3-4-5-6-8-10 mm
	2	0.4 x 2.5 mm - 0.9 x 5 mm
	2	PH 1-2
	○	1/4" □
		110-250V
		180 mm
		200 mm
		250 mm
		150 mm
		300 g
		DIN 1041
		DIN 6450 Form C
		No. 2
		DIN 7250
	3m	3 m x 16 mm

Art.	□	■
3036	1/4" + 1/2"	1/4"

Universal tool case

for the professional and the demanding DIYer for the daily use

Maletín universal de herramientas

para el profesional y bricolador exigente para un uso diario

Conjunto universal de ferramentas

para o profissional e o amador exigente para uso diário



- 12 4-4.5-5-5.5-6-7-8-9
10-11-12-13 mm
-
- 2 50 mm / 100 mm
-
- 115 mm
-
- Art. 1000
- 13 14-15-16-17-18-19-20
21-22-24-27-30-32 mm
- 2 16 mm / 21 mm
- 2 125 mm / 250 mm
-
-
- Art. 1020
- 4 4.5-5-6.5-8 mm
- 4 PH 0-1-2-3
- 3 PZ 1-2-3
- 7 T10-T15-T20-T25-T27-T30-T40
- 7 T10-T15-T20-T25-T27-T30-T40
- 6 3-4-5-6-7-8 mm

Art. 1789
4.069

1/4" 1/4"

1/4" 1/4"

9 8-10-11-12-13
14-17-19-22 mm

250 mm / 10"

9 1.5-2-2.5-3-4
 5-6-8-10 mm

2 0.8 x 4.0 mm
 0.9 x 5.0 mm

2 PH 1-2

110-250V



540 x 360 x 120 mm

1/4" 1/4"

1/4" 1/4"

9 8-10-11-12-13
14-17-19-22 mm

250 mm / 10"

9 1.5-2-2.5-3-4
 5-6-8-10 mm

2 0.8 x 4.0 mm
 0.9 x 5.0 mm

2 PH 1-2

110-250V



1.1 x 6.5 mm



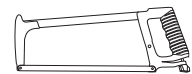
180 mm



PH2



160 mm



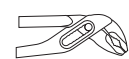
300 mm



200 mm



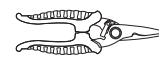
160 mm



250 mm



300 g



150 mm

DIN 1041



5 m x 19 mm



18 mm

Art.



1041

1/4" + 1/2"

1/4"

Aluminium type universal tool case

highly compact, with professional tools for the daily use

Maletín universal tipo aluminio

muy compacto, con herramientas profesionales de uso cotidiano

Mala tipo alumínio de ferramentas universais

muito compacta, com ferramentas profissionais para utilização doméstica ou diária

1/4" 3/8" 1/4" 100 PCS

JUNIOR Line
COMPACT



365 x 265 x 133 mm

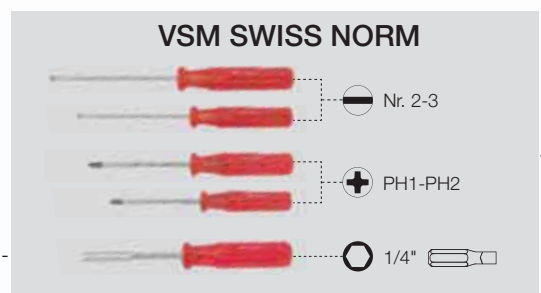
- 1/4" 6 4-4.5-5-5.5-6-7 mm
- 3/8" 16 8-9-10-11-12-13-14-15-16
17-18-19-20-21-22-24 mm
- 2 16 mm / 21 mm
- 3/8" 1/4"
- 3/8" 3/8"
- 2 75 mm / 150 mm
- 1/2" 3/8"
- 3/8" 1/4"
- 45 Art. 1010
- 1/4" 4 4.5-5-6.5-8 mm
- 4 PH 0-1-2-3
- 3 PZ 1-2-3
- 7 T10-T15-T20-T25
T27-T30-T40
- 7 T10-T15-T20-T25
T27-T30-T40
- 6 3-4-5-6-7-8 mm
- 1/4" 1/4"
- 1/4" 1/4"
- 8 8-10-11-12-13-14-17-19 mm
- 250 mm / 10"
- 9 1.5-2-2.5-3-4-5-6-8-10 mm
- 2 0.9 x 5.0 mm
1.1 x 6.0 mm
- 2 PH 1-2
- 1/4"
- 110-250V
- 300 g
- DIN 1041
- 150 mm
- 18 mm
- 145 mm
- 3m 3 m x 16 mm

Art. 1789
4.069



- 180 mm
DIN ISO 5746
- 160 mm
DIN ISO 5749
- 200 mm
DIN ISO 5745
- 250 mm

Art.	1/4"	3/8"	1/4"
1043	1/4" + 3/8"		1/4"
1043VSM	Version with VSM Swiss norm-screwdrivers. Modelo con destornilladores VSM normas Suíza. Modelo com chaves parafusos VSM padrão suíço.		



Aluminium type universal tool case

Sockets are provided in proper tool-case. Free space for additional tools in the bottom of the tool-case.

Maletín tipo aluminio de herramientas universales

Con estuche de llaves de vaso. Espacio libre para más herramientas al fondo del maletín.

Mala tipo alumínio de ferramentas universais

Chaves de caixa em jogo e espaço para ferramentas adicionais no fundo da mala.

1/4"

3/8"

1/4"

106
PCS

JUNIOR line

- 1/4"  6 4-4.5-5-5.5-6-7 mm
- 3/8"  16 8-9-10-11-12-13-14-15-16
17-18-19-20-21-22-24 mm
-  2 16 mm / 21 mm
-   3/8"  1/4"
-   3/8"  3/8"
-  2 75 mm / 150 mm
-   1/2"  3/8"
-   3/8"  1/4"
- 45  Art. 1010
- 1/4"  4  4.5-5-6.5-8 mm
-  4  PH 0-1-2-3
-  3  PZ 1-2-3
-  7  T10-T15-T20-T25-T27-T30-T40
-  7  T10-T15-T20-T25-T27-T30-T40
-  6  3-4-5-6-7-8 mm
-   1/4"  1/4"
-   1/4"  1/4"
-  9 8-10-11-12-13
14-17-19-22 mm
-  250 mm / 10"
-  9  1.5-2-2.5-3
4-5-6-8-10 mm
-  180 mm
-  160 mm
-  200 mm
-  250 mm
-  200 mm
-  300 g
-  300 mm
-  18 mm
-  320 mm / No. 2
-  175 mm
-  145 mm
-  3 m x 16 mm

Art. 1789
4.069

DIN ISO 5746

DIN ISO 5749

DIN ISO 5745

DIN 1041







DIN 7261

3m

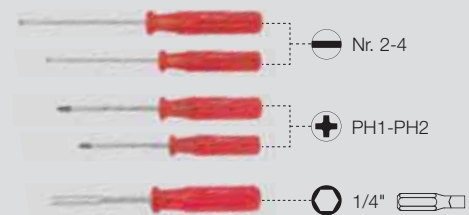




455 x 350 x 150 mm



- 2  0.9 x 5.0 mm
- 2  1.1 x 6.0 mm
- 2  PH 1-2
-  1/4" 
-  110-250V

VSM SWISS NORM



Art.		
1044	1/4" + 3/8"	1/4"
1044VSM	Version with VSM Swiss norm-screwdrivers. Modelo con destornilladores VSM normas Suíza. Modelo com chaves parafusos VSM padrão suíço.	

Aluminium type universal tool case

with generous and practical composition

Maletín tipo aluminio de herramientas universales



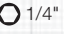

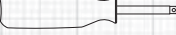
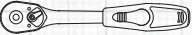
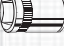





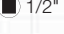
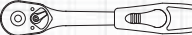
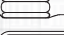



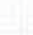




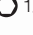







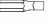





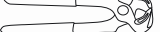
con composición generosa y práctica

Mala tipo alumínio de ferramentas universais



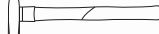










com a composição generosa e prática

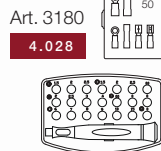
1/4" 1/2" 1/4" 4 mm 197 PCS


JUNIOR Line

- 1/4"  13 3.5-4-4.5-5-5.5-6-7
8-9-10-11-12-13 mm
-  1/4"  1/4"
-  2 50 mm / 100 mm
-  1/4"
- 45  Art. 1000
- 1/2"  15 10-13-14-15-16-17-18-19
20-21-22-24-27-30-32 mm
-  2 16 mm / 21 mm
-  1/2"  1/2"
-  2 125 mm / 250 mm
-  3/8"  1/2"
- 45  Art. 1020
- 1/4"  4 4.5-5-6.5-8 mm
-  4 PH 0-1-2-3
-  3 PZ 1-2-3
-  7 T10-T15-T20-T25-T27-T30-T40
-  7 T10-T15-T20-T25-T27-T30-T40
-  6 3-4-5-6-7-8 mm
-  1/4"  1/4"
-  1/4"  1/4"
-  9 8-10-11-12-13-14-17-19-22 mm
-  200 mm / 8"
-  9 1.5-2-2.5-3-4-5-6-8-10 mm
-  2 0.9 x 5.0 mm
-  2 1.1 x 6.0 mm
-  2 PH 1-2
-  1/4" 
-  110-250V
-  180 mm
- DIN ISO 5746**
-  160 mm
- DIN ISO 5749**
-  200 mm
- DIN ISO 5745**
-  250 mm
-  200 mm

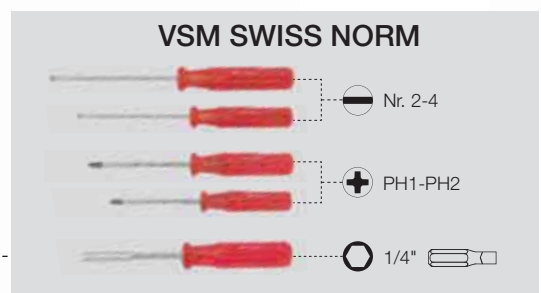
45 x 340 x 160 mm

-  210 mm
-  185 mm
-  300 g
- DIN 1041**
-  150 mm
-  18 mm
-  320 mm / No. 2
-  160 mm
-  2.000 g
-  175 mm
-  145 mm
-  150 mm
-  5m
-  5 m x 19 mm



Art.		
1047	1/4" + 1/2"	1/4" + 4 mm

1047VSM Version with VSM Swiss norm-screwdrivers.
Modelo con destornilladores VSM normas Suíza.
Modelo com chaves parafusos VSM padrão suíço.



Universal tool-chest

Solid and handy, with big top compartment and 3 ball bearing guided drawers with tools and one additional empty drawer. Including 12 CLICKRAFT ratchet combination wrenches. Central locking system.

The mobile work shop!

Armario universal de herramientas

sólido y manejable, compartimento superior y 3 cajones con rodillos de bolas, equipados con herramientas, cajón adicional vacío. Incluye 12 llaves combinadas con carraca CLICKRAFT. Cerradura central.

El taller móvil!

Baú robusto universal de ferramentas

com um compartimento grande e 3 gavetas com guias de rolamentos, composto por ferramentas e uma gaveta suplementar vazia. Inclui 12 chaves de roquete CLICKRAFT. Fechadura central.

A oficina móvel!

1/4" 1/2" 100 PCS

JUNIOR line



533 x 340 x 219 mm

Art.	○
1046	1/4" + 1/2"



- 1/4" 11 4-5-6-7-8-9-10
11-12-13-14 mm
- 3 8-10-13 mm
- 3 4-5-5-6.5 mm
- 2 PH 1-2
- 2 PZ 1-2
- 7 T10-T15-T20
- 7 T25-T27-T30-40
- 6 3-4-5-6-7-8 mm

- 1/4" 1/4"
- 50 mm
- 125 mm
- 1/4"

Art. 1000

- 1/2" 14 10-13-15-16-17
18-19-20-21-22
24-27-30-32 mm

2 17-19 mm

2 16 / 21 mm

1/2" 1/2"

2 125 mm / 250 mm

3/8" 1/2"

Art. 1020



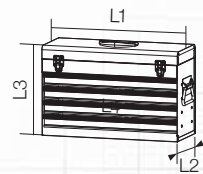
- 5 0.8 x 3.5 mm
0.8 x 4.0 mm
0.9 x 5.0 mm
1.1 x 6.0 mm
1.2 x 8.0 mm
- 1.1 x 6.0 mm
- 2 PH 1-2
- PH2
- 9 1.5-2-2.5-3-4
5-6-8-10 mm



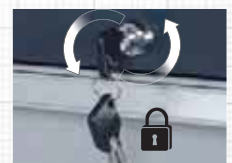
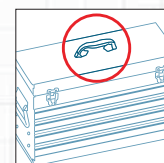
- 300 g
- DIN 1041 250 mm / 10"
- DIN ISO 5746 180 mm
- DIN ISO 5749 160 mm
- DIN ISO 5745 200 mm
- 250 mm
- 145 mm



- COMBINATION CLICKRAFT
- 12 8-9-10-11-12-13-14
15-16-17-18 -19 mm



	L1 mm	L2 mm	L3 mm
	533	219	340
L4	502	187	42



Drawer tool chest

without tools

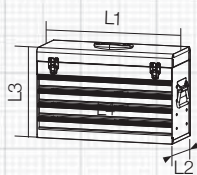
Armario de herramientas

Vacío

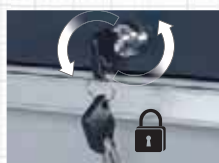
Baú de ferramentas

sem ferramentas

JUNIOR Line



	L1 mm	L2 mm	L3 mm
	533	219	340
L4	502	187	42



Art.

1046E

✚ 533 x 340 x 219 mm

quality tools



Motorsport

Professional ABS tool case

with 2 tool-pallets, solid aluminium frame and reinforced edges for shock-protection, snap-locks and numeric lock.

Maleta profesional en ABS

con 2 paneles sin herramientas, estructura reforzada de aluminio con protección contra golpes, 2 cerraduras con llave y cerradura con código numérico.

Mala profissional em ABS

com chassis em alumínio sólido e proteção anti-choque, com 2 fechaduras, chaves e numérica.

Art.	⚖
2998	5.2 kg



↕ 486 x 373 x 190 mm exterior

ABS

Professional trolley ABS tool case

with solid aluminium frame and reinforced edges on 2 in-line wheels with 2 tilting locks and extractable handle.

Maletín ruedas y asa telescópica en ABS

con esqueleto sólido en aluminio, bordes reforzados, 2 ruedas en línea, 2 cerraduras, asa telescópica.

Mala profissional tipo trolley em ABS

com protecção contra choques, 2 fechaduras, 2 rodas em linha e pega extensível.

Art.	⚖
2995	6.7 kg



max.
66 cm



↕ 490 x 410 x 265 mm exterior

ABS

Universal aluminium type tool case

with removable double sided tool plate and variable dividers.
Soft handle, reinforced edges.

Maletín universal tipo aluminio

bandejas dobles removibles, asa tacto suave, bordes reforzados.

Mala de ferramenta universal tipo alumínio

com divisória dupla face para ferramenta removível e divisórias variáveis. Punho confortável, quinas reforçadas.

JUNIOR Line

Art.	⚖
1994	4 kg



↕ 451 x 331 x 150 mm
exterior

Metal tool box

of thick steel sheet, with 5 compartments.
European quality product.

Caja metálica

de plancha fina de acero, con 5 compartimentos.
Producto calidad europea.

Caixa de ferramenta

de chapa de aço grosso, com 5 divisórias.
Produto Europeu de qualidade.

Art.	↕	⚖
3952	430 x 200 x 200 mm	5.8 kg
3950	530 x 200 x 200 mm	6.5 kg

