

Measuring tape

Handy and solid ABS casing, enameled, with rubber grip. Yellow lacquered, nylon coated steel blade with mm-graduation, scale printed on both sides. Blade-lock. End hook with 2 magnets. Removeable belt clip. Precision class II.

Flexómetro

Caja sólida en ABS, termolacado, con protección en caucho. Cinta en acero con revestimiento en nylon, escala en mm por los dos lados, lacado en amarillo. Bloqueo de cinta. Gancho con dos imanes. Clip para cinturón removible. Clase precisión II.

Fita métrica

Caixa em ABS com protecção de borracha, fita em aço revestida em nylon, graduação impressa em mm dos 2 lados. Bloqueio da fita. Gancho com dois imans. Clip de cinto removível. Classe de precisão II.

Art.	L/M	B/mm	mm
4700-0316	3	16	58 x 58 x 25

Steel pocket measuring tape

small and handy, with key-chain

Flexómetro llavero

pequeño y práctico con portallaves

Fita métrica

pequena e prática com porta chaves

Art.	L/M	B/mm	mm
4701-0206	2 m x 6 mm	6	47 x 46 x 12

Measuring tape

Chromed ABS casing with rubber grip. Yellow lacquered, nylon coated steel blade with mm-graduation. Blade-lock. Removeable belt clip. Precision class II.

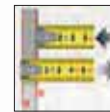
Flexómetro

Caja cromada en ABS, con protección en caucho. Cinta en acero con revestimiento en nylon, escala en mm, lacado en amarillo. Bloqueo de cinta. Clip para cinturón removible. Clase precisión II.

Fita métrica

Caixa em ABS cromado com protecção de borracha. Fita em aço revestida em nylon, graduação impressa em mm. Bloqueio da fita. Gancho com dois imans. Clip de cinto removível. Classe de precisão II.

Art.	L/M	B/mm	mm
4701-0316	3	16	61 x 53 x 25
4701-0519	5	19	71 x 64 x 29
4701-0525	5	25	76 x 67 x 35
4701-0825	8	25	81 x 73 x 35
4701-1025	10	25	90 x 80 x 36



Measuring tape

Shock-proof ABS casing with ergonomic non-slip rubber grip. Yellow lacquered, nylon coated steel blade with mm-graduation, scale printed on both sides. Triple riveted end hook with 2 magnets. Fast and big button blade lock. Removeable belt clip. Precision class II.

Flexómetro

Caja en ABS resistente a golpes con protección en caucho antideslizante. Cinta en acero con revestimiento en nylon, escala en mm por los 2 lados, lacado en amarillo. Gancho con 2 imanes. Gran botón de bloqueo de cinta. Clip para cinturón removible. Clase precisión II.

Fita métrica

Caixa em ABS resistente aos choques com protecção de borracha anti-derrapante. Fita em aço revestida em nylon, graduação impressa em mm dos dois lados. Botão grande de bloqueio da fita. Gancho com dois imans. Clip de cinto removível. Classe de precisão II.

Art.	L/M	B/mm	↕ mm
4704-0319	3	19	68 x 63 x 29
4704-0525	5	25	74 x 67 x 38
4704-0825	8	25	84 x 75 x 36

Stainless steel measuring tape

All metallic components in stainless steel (also springs and blade). Stainless steel high impact resistant case. Ergonomic non-slip rubber grip. Nylon coated blade with mm-graduation, triple riveted end hook. Fast and big button blade lock. Removeable belt clip. Precision class II.

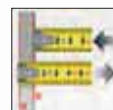
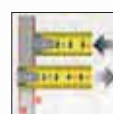
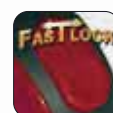
Flexómetro inox

Todos los componentes metálicos en acero inoxidable (también hoja y muelles) Caja en acero inoxidable muy resistente con protección en caucho antideslizante. Cinta con revestimiento en nylon, escala en mm. Gancho con 3 rivetes. Gran botón de bloqueo de cinta. Clip para cinturón removible. Clase precisión II.

Fita métrica aço Inox

Todos os componentes metálicos em aço inox (também as molas e fita). Invólucro com placas de reforço em inox revestido com borracha anti-derrapante. fita revestida com nylon, escala impressa em mm. Botão grande de bloqueio da fita. Gancho com três pontos de cravamento. Clip de cinto removível. Classe de precisão II.

Art.	L/M	B/mm	↕ mm
4705-0319	3	19	68 x 61 x 31
4705-0519	5	19	72 x 65 x 31
4705-0525	5	25	73 x 66 x 38
4705-0825	8	25	82 x 71 x 39



Measuring tape for external and internal measuring

with direct reading by the window on top of the ABS casing.
Yellow lacquered, nylon coated steel blade with mm-graduation.
Blade-lock. Removeable belt clip. Precision class II.

Flexómetro con ventana

lectura directa en la ventana de la caja en ABS. Cinta en acero con revestimiento en nylon, escala en mm, lacado en amarillo. Bloqueo de cinta. Clip para cinturón removible. Clase precisión II.

Fita métrica com janela

leitura directa na janela da caixa em ABS. Fita em aço revestida com nylon, escala impressa em mm. Bloqueio da fita. Clip de cinto removível. Classe de precisão II.

Art.	L/M	B/mm	mm
4702-0316	3	16	56 x 58 x 25

Long steel measuring tape

Fully closed ABS casing and solid rubber jacket. Yellow lacquered, nylon coated steel blade with mm- and cm-graduation. Quick blade-rewind by folding rewind crank on backside. Precision class II.

Cinta larga en acero

Caja sólida en ABS con protección en caucho. Cinta en acero con revestimiento en nylon, escala en mm y cm, lacado en amarillo. Recogida rápida de la cinta con manivela. Gancho con 2 imanes. Gran botón de bloqueo de cinta. Clase precisión II.

Fita métrica longa em aço

Caixa sólida em ABS e de borracha, lâmina em aço com revestimento nylon com escala em mm e cm. Rebobinagem rápida devido a manivela retrátil. Classe de precisão II.

Art.	L/M	B/mm	mm
4712-109.5	10	9.5	85 x 83 x 20
4712-209.5	20	9.5	105 x 105 x 20

Long fibreglas measuring tape

Fully closed ABS casing. Yellow lacquered, unbreakable high quality fibreglas blade with cm-graduation. Quick blade-rewind by folding rewind crank on backside. Precision class II.

Cinta larga en fibra de vidrio

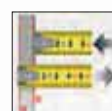
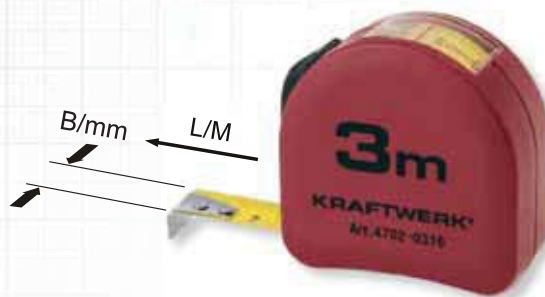
Estructura resistente en ABS. Cinta en fibra de vidrio irrompible, escala en cm, lacado en amarillo. Recogida rápida de la cinta con manivela. Clase precisión II.

Fita métrica longa em fibra de vidro

Caixa em ABS. Fita em fibra de vidro inquebrável de alta qualidade com graduação em cm. Rebobinagem rápida devido a manivela retrátil. Classe de precisão II.

Art.	L/M	B/mm	mm
4716-1013	10	13	114 x 113 x 20
4716-2013	20	13	139 x 134 x 20

ABS



ABS



ABS



Long steel measuring tape

Shockproof ABS frame. Yellow lacquered, nylon coated steel blade with mm- and cm-graduation. Quick blade-rewind by folding rewind crank on backside with 3:1 metal gear transmission. Precision class II.

Cinta larga en acero

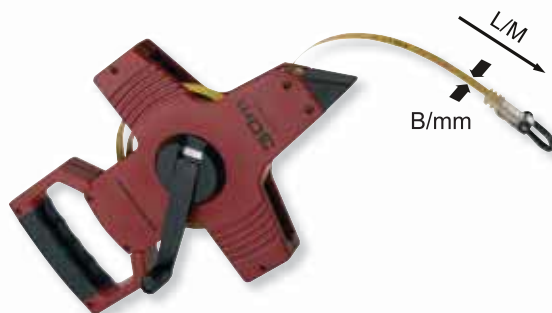
Estructura en ABS resistente a golpes. Cinta en acero con revestimiento en nylon, escala en mm y cm, lacado en amarillo. Recogida rápida de la cinta con manivela de triple multiplicación. Clase precisión II.

Fita métrica longa em aço

Quadro em ABS resistente aos choques. Fita em aço revestida em nylon com graduação em mm e cm. Rebobinagem rápida devido a manivela retrátil. Classe de precisão II.

Art.	L/M →	B/mm
4711-3013	30	13
4711-5013	50	13

ABS



Long fibreglas measuring tape

Shockproof ABS frame. Yellow lacquered, unbreakable high quality fibreglas blade with cm-graduation. Quick blade-rewind by folding rewind crank on backside with 3:1 metal gear transmission. Precision class II.

Cinta larga en fibra de vidrio

Estructura resistente en ABS. Cinta en fibra de vidrio irrompible, escala en cm, lacado en amarillo. Recogida rápida de la cinta con manivela. Clase precisión II.

Fita métrica longa em fibra de vidro

Quadro em ABS resistente aos choques. Fita em fibra de vidro inquebrável de alta qualidade com graduação em mm. Rebobinagem rápida devido a manivela retrátil. Classe de precisão II.

Art.	L/M →	B/mm
4715-3013	30	13
4715-5013	50	13

ABS



Steel ruler

Precision graduation in mm and 1/2 mm, flexible, stainless, antireflection treatment. Precision class II.

Regla acero

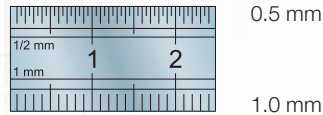
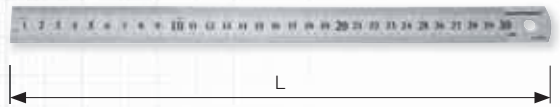
Graduación precisa en mm y 1/2 mm, flexible, inoxidable, tratamiento antirreflejo. Clase precisión II.

Régua de aço

Graduação precisa em mm e 1/2 mm, flexível, inoxidável, tratamento anti-reflexo. Classe de precisão II.

Art.	B/mm	L mm
2976	28	300

inox



Precision steel square

without flange, ground, stainless

Escuadra lisa en acero

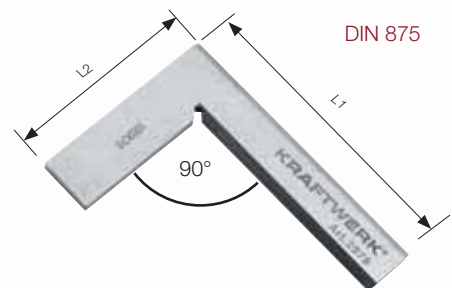
Sin reborde, rectificada, inoxidable

Esquadro simples em aço

sem rebordo, retificado, inoxidável

Art.	L1 mm	L2 mm
2978	100	70

inox



Vernier caliper

stainless steel, hardened fine grinded, with cross points, nonius and scale satin chromed, with locking screw, depth measuring 150 mm, in plastic case.

Calibre

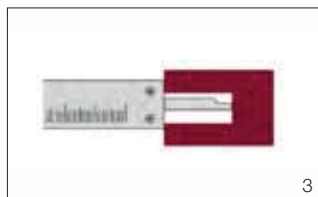
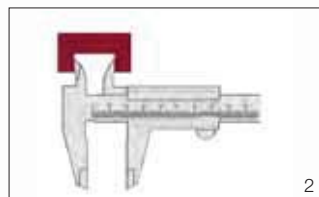
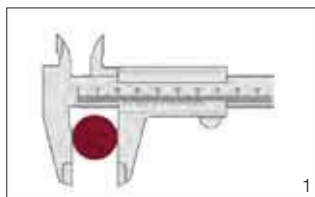
En acero inoxidable, endurecido y rectificado, con puntos cruzados, nonio y escala cromado mate, tornillo de bloqueo, medición de profundidad 150 mm, en caja de plástico.

Paquímetro

em aço inox, endurecido e retificado, com pontos cruzados, nónio e escala cromados mate, com parafuso de bloqueio, medida em profundidade 150 mm, em caixa.

Art.	L/M	mm	L mm
2970	0-150 6"	0.05 1/128"	230

inox



- 1 external measurement / medición externa / medição externa
- 2 internal measurement / medición interna / medição interna
- 3 depth measurement / medición de profundidad / medição de profundidade

Digital caliper

in stainless steel, with locking screw, reading switchable mm - inch, 5-digit LCD-display, zero setting at any position, for external, internal and depth measuring. In plastic case.

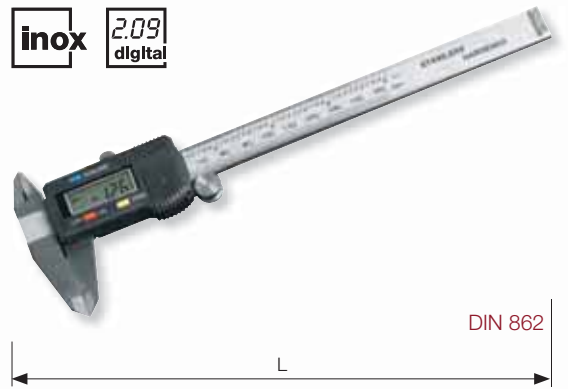
Calibre digital

en acero inoxidable, con bloqueo mediante tornillo, Lectura conmutable mm - pulgadas, pantalla LCD de 5 dígitos, puesta a cero en cualquier posición, para medidas exteriores, interiores y de profundidad. En estuche de plástico.

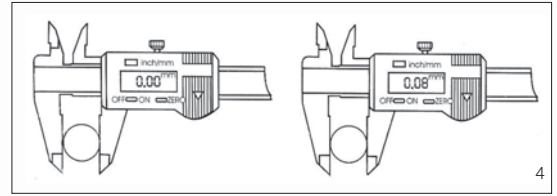
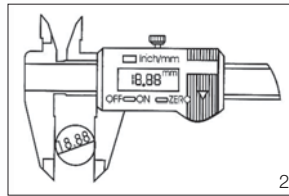
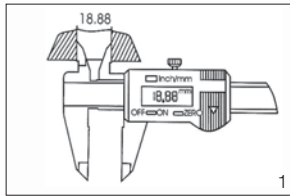
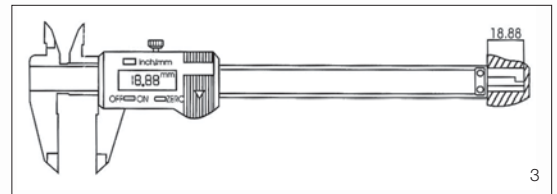
Paquímetro digital

em aço inox, com parafuso de bloqueio, leitura comutável mm - polegadas, display LCD de 5 dígitos, ajuste do zero em qualquer posição, para medições de interiores e exteriores e de profundidade. Em caixa de plástico.

inox 2.09 digital

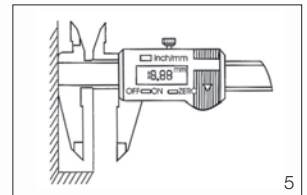


Art.	L/mm 4"	mm 0.0005"	L mm
2971	0-100 4"	0.01 0.0005"	170
2972	0-150 6"	0.01 0.0005"	235



- 1 Measurements of internal dimensions
Medición de las dimensiones internas
Medição de dimensões internas
- 2 Measurements of external dimensions
Medición de las dimensiones externas
Medição de dimensões externas
- 3 Measurements of depth
Medición de la profundidad
Medição de profundidade

- 4 Differential method of measurement
(Application of zero setting)
Método diferencial de medición
(Aplicación de ajuste a cero)
Método diferencial de medição
(ajuste para zero em qualquer posição)
- 5 Measurement of steps
Medición de etapas
Medição das etapas



Outside micrometer

Measuring faces of hard metal, friction clutch and locking screw

Micrómetro exterior

Caras en metal duro, con fricción del embrague y tornillo de bloqueo

Micrômetro exterior

Faces em metal duro, com embreagem de fricção e parafuso de fixação

Art.	L/mm 1"	mm 0.01	L mm
2975	0-25 1"	0.01	135



Precision measuring tool set

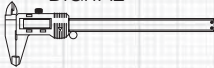
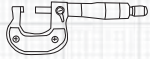


- Digital caliper 150 mm/0-6"
- Outside micrometer 0-25 mm/0.01 mm
- Square 100 x 70 mm
- Steel ruler 150 mm

Juego de herramientas de medición

- Calibre digital 150 mm/0-6"
- Micrómetro exterior 0-25 mm/0.01 mm
- Escuadra 100 x 70 mm
- Regla acero 150 mm

Jogo de instrumentos de medida

- Paquímetro Digital 0-150 mm/0-6
- Micrómetro de exteriores 0-25 mm/0.01 mm
- Esquadro 100 x 70 mm
- Régua semi-rígida inox 150 mm

	DIGITAL	Art. 2972	150 mm x 0.01 mm / 6" x 0.0005"
		Art. 2975	0-25 mm x 0.01 mm
			150 mm x 19 mm
		Art. 2978	100 mm x 70 mm / 90°

Art.
2980

Steel protractor


satin chrome finish, with locking screw, for measuring the angular degrees of 0-180°

Medidor ángulos en acero

Cromado satinado, con bloqueo mediante tornillo, para medir los grados de ángulo de 0 a 180°

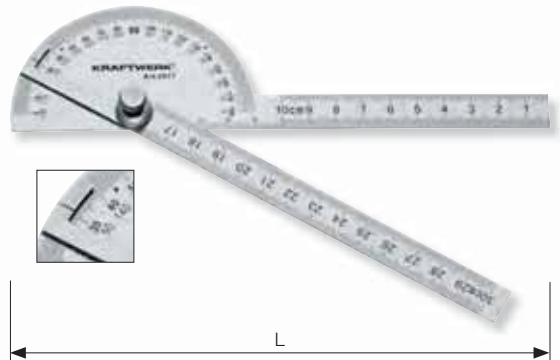
Suta em aço

cromado mate, com parafuso de bloqueio, para medir ângulo de 0-180°

Art.	L mm	 mm
2977	200	1 - 0-180°

2.09
digital

4
PCS



Electronic pocket digital level with 2 vials

Measures electronically angles and shows them on the digital display in degrees and percentages. Measurement range 0° to 90°, high resolution $\pm 0,1^\circ$, reading 0,1 degrees or percentage. Calibrating in seconds at the place and hold function. Shock resistant ABS polymer casing with magnetic aluminium base.

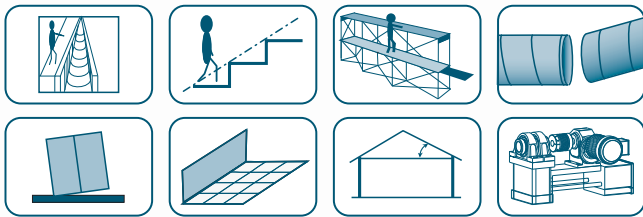
Nivel digital electrónico de bolsillo con 2 fiolas

Medida de ángulo electrónicamente y lectura digital en grados y porcentaje. Capacidad de 0°- 90°, precisión $\pm 0,1^\circ$, lectura gradual de 0,1 ó porcentaje. Calibrado rápido en segundos, botón de fijación. Resistente a golpes, carcasa en polímeros-ABS, base magnética en aluminio.

Nivel electrónico digital de bolso com 2 bolhas

Medida electrónica dos ângulos e mostra no display em graus e percentagem. Capacidade de medida 0° a 90°, alta resolução $\pm 0,1^\circ$ de precisão, leitura em 0,1 graus ou percentagem. Calibração em segundos e posição de espera. Feito em ABS resistente ao choque com base magnética em alumínio.

Art.
2939



Torpedo level

with magnetic base and 3 vials

Nivel torpedo

con base magnética y 3 fiolas

Nivel de Torpedo

com base magnética e 3 bolhas

Art.	L mm
3970	225

Feeler gauge set

Metric leaves of hardened spring steel, conical blade shape, with locking screw.

Juego de galgas

Hojas métricas de acero para muelles, forma de hoja cónica, con tornillo de bloqueo.

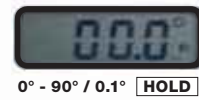
Jogo de apalpa folgas

Folhas de aço métricas com mola de forma cônica, com parafuso de bloqueio.

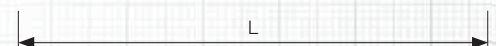
Art.	L mm	mm
2974	107	0.05-0.1-0.15-0.2-0.3-0.4-0.5-0.6-0.7-0.8




107 x 55 x 18 mm

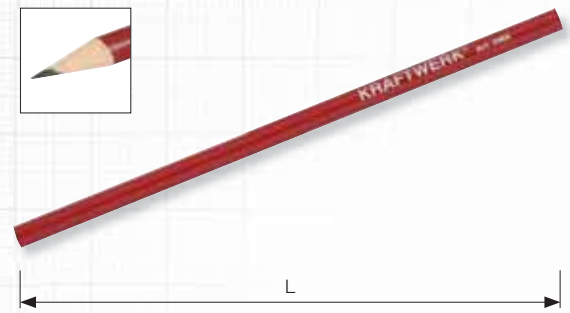


0° - 90° / 0.1° HOLD

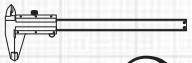

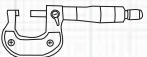


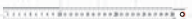

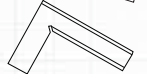
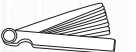


Craftsman pencil
Lápiz de carpintero
Lápis de Carpinteiro

Art.	L mm	
3966	175	144



Measuring tool case
Estuche herramienta medición
Mala de ferramentas de medição


	Art. 2970	150 mm x 0.05 mm / 6" x 1/128"
	Art. 4701-0519	5 m x 19 mm
	Art. 2975	0-25 mm x 0.01 mm
	Art. 3196	L 130-630 mm, 2000 g
	Art. 4998	145 mm
	Art. 2976	300 mm x 28 mm
	Art. 2977	200 mm
	Art. 2978	100 mm x 70 mm
	Art. 2974	0.05-0.1-0.15-0.2-0.3-0.4-0.5-0.6-0.7-0.8 mm

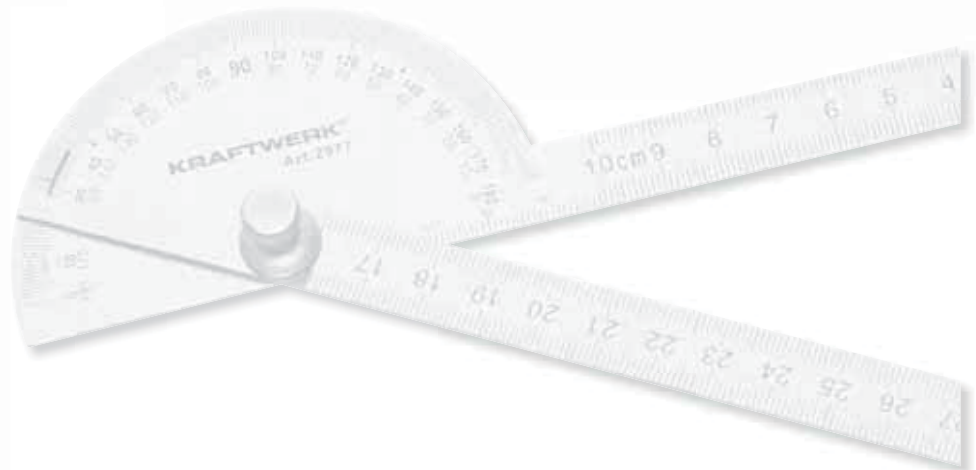
Art.
4900-12K

9
PCS

COMPLETO
SERIE 4900



 421 x 200 x 68 mm



Magnifying glass with LED light

- 3 x magnification
- Very bright LED with intelligent IC for long battery life
- Non distorting high quality optical glass
- Ergonomic 2-components handle
- TPE rubber framing for extra protection

Lupa con luz LED

- 3 x aumentos
- LED muy luminoso con IC inteligente para mejorar la vida de la pila
- No distorsiona, lente óptica de gran calidad
- Mango ergonómico bimatériau
- Marco de goma TPE para protección extra

Lupa com luz LED

- Ampliação 3 x
- LED branco com inteligência IC para uma longa vida da bateria
- Vidro óptico de grande qualidade sem distorção
- Cabo ergonómico em bimatéria
- Moldura em borracha TPE para uma protecção extra



ergokraft

NEW
NUEVO
NOVO



Art.
3341

LED lighted pocket magnifier

3 magnifications 3-5-7 x

Lupa de bolsillo con luz LED

3 niveles de aumento 3-5-7 x

Lupa de bolso com luz LED

3 ampliações 3-5-7 x



NEW
NUEVO
NOVO




Art.
3342

4
PCS

NEW
NUEVO
NOVO

Photo-/video-endoscope tray
Bandeja video-endoscopia
Conjunto video-endoscópico



Art.	Ø mm	L	
4900-45B-0391	3.9	1 m	flex
4900-45B-0393	3.9	3 m	flex
4900-45B-0550*	5.5	1 m	mem
4900-45B-0551*	5.5	1 m	flex
4900-45B-0553*	5.5	3 m	flex
4900-45B-0800	8.0	1 m	mem
4900-45B-0801	8.0	1 m	flex
4900-45B-1200	12.0	1 m	mem

↔ L1 402 × L2 173 × L3 48 mm



↔ L1 94 × L2 78 × L3 10 mm

Display 3.5" / 89 mm TFT
640 × 480 pixel
16.7 Mio. Colors / 30 bps

Video PAL / NTSC

Sensor CMOS

Battery Li-w-Akku 3.7 V 2000 mAh
(100~240 V / 50-60 Hz)

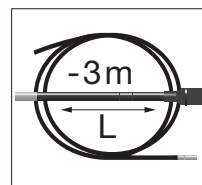
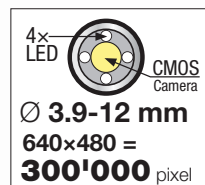
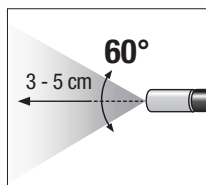
Memory SD Card 2GB (max. 8GB)

IP67

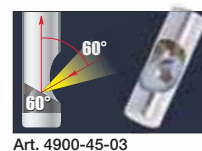
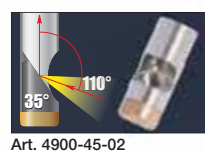
flex = flexible / flexible / flexível
mem = rigid / rígido / rígido

* Longer cables on request
Cables más largos bajo pedido
Cabos mais longos, a pedido

including / incluye / inclui:



Option / Opcional / Opcional :
4900-45B-0550 / 4900-45B-0551 / 4900-45B-0553



Flexible lens cable
Cable flexible con lente
 Cabo flexível lente

Art.	∅ mm	L m
4900-45-0391	3.9	1
4900-45-0393	3.9	3
4900-45-0551	5.5	1
4900-45-0553	5.5	3
4900-45-0801	8.0	1



Semi-rigid lens cable
Cable semirígido con lente
 Cabo memória lente

Art.	∅ mm	L m
4900-45-0550	5.5	1
4900-45-0800	8.0	1
4900-45-1200	12.0	1



Endoscope side view mirror
Espejo de endoscopio para vista lateral
 Espelho Visor Lateral


Art.	
4900-45-01	45° - 90°
4900-45-02	35° - 110°
4900-45-03	60° - 120°



Photo-/video endoscope

for the optimal documentation of situation reports and damage images with photo- and video recording for difficult to access places.

- 2.7" TFT-LCD color monitor (648x488 pixel)
- Immediate playback of videos or photos on the TFT-color monitor as well as external monitor.
- Simple data transfer on computer via USB-interface.
- Supports up to 32 GB micro SD-cards
- Waterproof 5.8 mm lens (IP67)

Foto-vídeo endoscópio

para un óptimo diagnóstico de la situación y daños, con fotografía y grabación de vídeo.

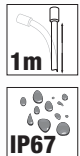
- Pantalla 2,7" TFT-LCD (648x488 pixel)
- Reproducción inmediata de videos y fotografías tanto en pantalla TFT como en pantalla externa.
- Simple traspaso de datos al ordenador a través de Puerto USB.
- Micro tarjeta SD de 32 GB (no incluida)
- Lente resistente al agua de 5,8 mm (IP67)

Endoscópio foto/vídeo

para uma perfeita documentação das situações reportadas e danos com imagens e vídeo gravados.

- Ecrã 2.7" TFT-LCD a cores (648x488 pixel)
- Reprodução imediata de vídeos ou fotos no monitor TFT a cores assim como em monitor externo.
- Transferência de dados simples através do cabo USB.
- Suporta cartões micro SD até 32 GB (não incluído)
- Lentes a prova de água 5,8 mm (IP67)

JUNIOR Line



Art.
1998

Flexible lens cable Cable flexible con lente Cabo flexível lente

Art.	ø mm	L m
1998-0581	5.8	1

**NEW
NUEVO
NOVO**

